

SUPRO.

POÊLE BOIS ORNA 67 MURAL

Code.: FR9010660B

1AM

Appareils TAURUS
Service après vente

POÊLE BOIS **ORNA 67 MURAL**



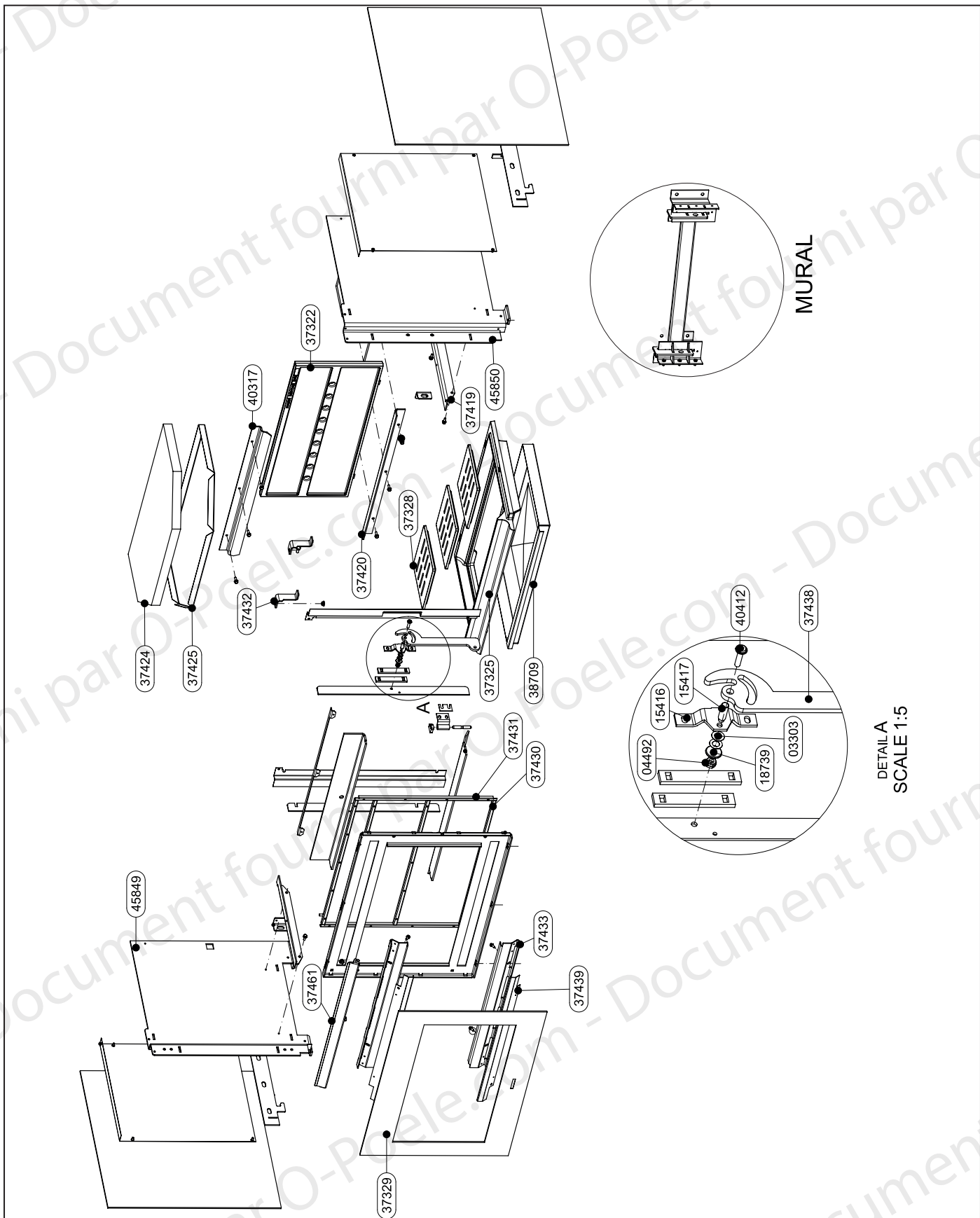
SUPRO

POÊLE BOIS ORNA 67 MURAL

Code.: FR9010660B

1AM

Explosé



N°	CODE	LA DESCRIPTION	UNITÉ
37420	FR1101700B	SUPPORT ARRIERE DE SOL CDC	1
37432	FR1104280B	SUPPORT DEFLECTEUR	2
37424	FR0005620B	DOUBLURE VERMICULITE 555X293X25	1
37425	FR1037810B	DEFLECTEUR INOX	1
45849	FR1117060B	CC LEFT SIDE ORNA 67	1
45850	FR1117070B	CC RIGHT SIDE ORNA 67	1
37322	FR0012430B	PLAQUE D'ATRE 67	1
37328	FR0008590B	GRILLE NEO /ABSOLU/ALLURE/EGERIE	3
37325	FR0015420B	SOLE NEO 67	1
38709	FR1021190B	CENDRIER E-S	1
37431	FR1092780B	PORTE-JOINT VERTICAL	1
37430	FR1092700B	PORTE-JOINT HORIZONTAL	1
37329	FR0018480B	VITRE 613X430X4 SERIGRAPHIE NOIRE S	1
40317	FR1049760B	EQUERRE MAINTIEN PLAQUE D'ATRE CDC	1
37433	FR1104300B	SUPPORT DEFLECTEUR	1
37439	FR1036320B	DEFLECTEUR DE VITRE 67	1
37461	FR1024080B	CLAPET D'ORIENTATION	1
37419	FR1106400B	SUPPORT LATERAL DE SOLE CDC	2
37420	FR1101700B	SUPPORT ARRIERE DE SOL CDC	1
37438	FR1088460B	POIGNEE DE PORTE NEO67	1
40412	FR0017600B	VIS CBE HC M6X25 ZNN	1
3303	FR0014700B	RONDELLE ONDUFLEX TYPE D D.8	1
18739	FR0005780B	DOUILLE EPAULE D18/7.8-6L9 ZNN	1
4492	FR0006020B	ECROU FENDU ESN H100 M6 C.BLAN	1
15416	FR1021900B	CHAPE DE PORTE COLMAR	1
15417	FR0012250B	PIVOT DE CHAPE COLMAR	1
MURAL	FR1059000B + FR1117520B	FIXATION SUPPORT MURAL INFINITY 800/1000	1

Note d'information
Écologie et recyclabilité du produit

En cas de procéder à l'élimination, soit totalement, soit de l'une des parties du produit, les déchets générés doivent être déposés par les moyens appropriés aux mains d'un gestionnaire de déchets agréé pour la collecte sélective des déchets appareils électrique et électroniques.

Dans le cas des piles / batteries, celles-ci doivent être déposées dans des conteneurs spéciaux autorisés ou par des moyens appropriés par l'intermédiaire d'un gestionnaire de déchets.